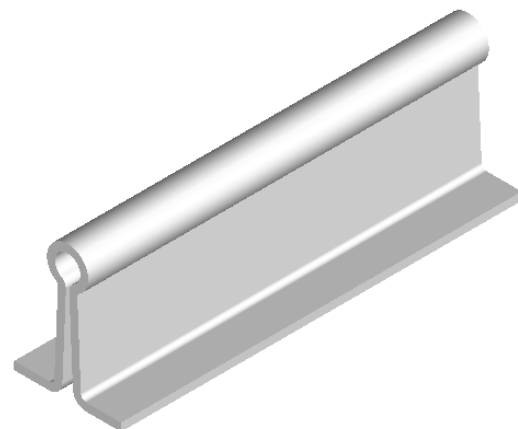
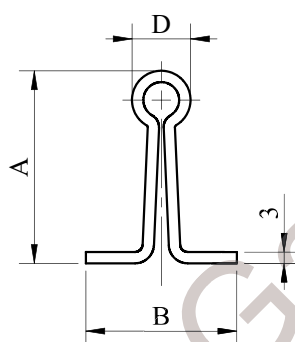


Articolo	Misura	Binario	A	B	D	Confez.	Peso Lordo
900	mt. 3	Ø20	63	50	Ø19,5	68 Pz.	
900	mt. 6	Ø20	63	50	Ø19,5	26 Pz.	



VISTA ISOMETRICA

For weight capacity see wheel specifications

REVIS.	DESCRIZIONE MODIFICA	OGGETTO	DISEGNATO	DATA	CODICE INT.
		GUIDA A CEMENTARE TONDA - ZINCATA -			
		ARTICOLO			CODICE INT.
		Art. 900			
			DISEGNATO SPREAFICO D.	DATA 03/04/2004	DISEGNO Nr. 0900
			UNITA' mm.	APPROVATO COMBI P.	DATA 03/04/2004
			SCALA 1:2	FORMATO A4	FOGLIO 1 di 1
<small>VIETATA LA RIPRODUZIONE E LA DIVULGAZIONE NON RILEVARE QUOTE DAL DISEGNO</small>					

